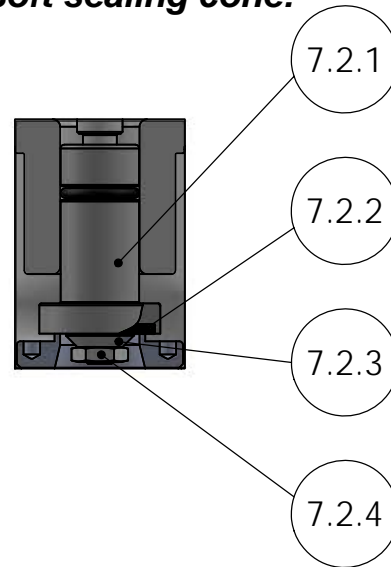


**7.2 Weichdichtungs-Kegel:
7.2 Soft sealing cone:**



* optional
 a) gasdicht (gas tight)
 b) nicht bei Weichdichtungskegel
 (Not used with soft sealing cone)

21	1	Kappe	Cap	1.0401 (C15)
20	a)	Dichtung	Gasket	Al
19	1	Federhaube	Bonnet	1.0037 (S235JR)
18	4	Innensechskantschraube	socket head screw	8.8
17	1	Konterring	Locking nut	1.4571
16	1	Druckschraube	Adjusting screw	CW614N (Ms58)
15	1	Druckfeder 1-10	Spring 1-10	Federstahl (EN 10270-1)
14	2	Federteller	Spring plate	1.0037 (S235JR)
13	1	Kegelstange	Cone rod	1.4104
12	b)	O-Ring	O-ring	EPDM / NBR / FKM (VITON)
11	1	O-Ring	O-ring	EPDM / NBR / FKM (VITON)
10	a)	Dichtung	Gasket	Tesnit / Novaphit / PTFE
9	1	Kegelführung	Guide sleeve	1.4104
8	1	Dichtung	Gasket	Tesnit / Novaphit / PTFE
7.2.4	1	Sechskantmutter	Hexagon nut	A2 - 70
7.2.3	1	Kegelplatte	Cone plate	1.4057
7.2.2	1	Dichtung	Gasket	PTFE GF25 / NBR / FKM (VITON)
7.2.1	1	Weichdichtungs-Kegel	Soft sealing cone	1.4057
7.2	*	Weichdichtungs-Kegel	Soft sealing cone	
7.1	*	metallisch-dichtender Kegel	metallic-sealing cone	1.4057
7	1	Kegel	Cone	
6	4	Sechskantmutter	Hexagon nut	5-2
5	4	Stiftschraube	Double end stud bolt	5.8
4	1	Dichtung	Gasket	Tesnit / Novaphit / PTFE
3	1	Ventildeckel	Valve cover	1.0037 (S235JR)
2	1	Ventilsitz	Valve seat	1.4057
1.2	*	Gehäuse PN40	Valve body PN40	1.0619+N (GS-C25)
1.1	*	Gehäuse PN16	Valve body PN16	EN-JS-1030 (GGG 40)
1	1	Gehäuse	Valve body	
Pos	Stck	Benennung	Designation	Material

Allgemeintoleranz: DIN ISO 2768 -m			Kanten entgraten	Allgemeine Oberflächenrauigkeit:		Dokumentenart: Stückliste	
SCHLEY ARMATUREN GmbH Industrie- und Schiffbauarmaturen						T27 DN15-40	
GEZEICHNET			NAME	SIGNATUR	DATUM	ZEICHNUNGS-NR.: 100 481 K	
GEPRÜFT					WERKSTOFF:		
Dateiname:			T27 DN15-40 - Zg. 100 481 K		Gewicht:	Maßstab: 1:2	BLATT 1 VON 1
						A3	