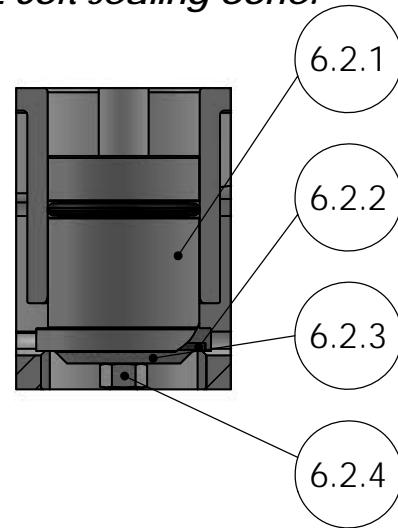


6.2 Weichdichtungs-Kegel:
6.2 Soft sealing cone:



* optional
a) gasdicht (gas tight)
b) nicht bei Weichdichtungs-Kegel
(Not used with soft sealing cone)

21	1	Kappe	Cap	1.0401 (C15)
20	a)	Dichtung	Gasket	Al
19	1	Federhaube	Bonnet	1.0037 (S235JR)
18	6	Sechskantmutter	Hexagon nut	5-2
17	6	Stiftschraube	Double end stud bolt	5.8
16	1	Kontering	Locking nut	CW614N (Ms58)
15	1	Druckschraube	Adjusting screw	CW614N (Ms58)
14	1	Druckfeder 21-29	Spring 21-29	Federstahl (EN 10270-1)
13	2	Federteller	Spring plate	1.0037 (S235JR)
12	1	Kegelstange	Cone rod	1.4104
11	b)	O-Ring	O-ring	EPDM / NBR / FKM (VITON)
10	1	O-Ring	O-ring	EPDM / NBR / FKM (VITON)
9	a)	Dichtung	Gasket	Tesnit / Novaphit / PTFE
8	1	Kegelführung	Guide sleeve	1.4104
7	1	Dichtung	Gasket	Tesnit / Novaphit / PTFE
6.2.4	1	Sechskantmutter	Hexagon nut	A2 - 70
6.2.3	1	Kegelplatte	Cone plate	1.4057
6.2.2	1	Dichtung	Gasket	PTFE GF25 / NBR / FKM (VITON)
6.2.1	1	Weichdichtungs-Kegel	Soft sealing cone	1.4057
6.2	*	Weichdichtungs-Kegel	Soft sealing cone	
6.1	*	metallisch-dichtender Kegel	metallic-sealing cone	1.4057
6	1	Kegel	Cone	
5	4	Sechskantmutter	Hexagon nut	5-2
4	4	Stiftschraube	Double end stud bolt	5.8
3	1	Dichtung	Gasket	Tesnit / Novaphit / PTFE
2	1	Ventildeckel	Valve cover	1.0037 (S235JR)
1.2	1	Gehäuse PN40	Valve body PN40	1.0619+N (GS-C25)
1.1	1	Gehäuse PN16	Valve body PN16	EN-JS-1030 (GGG 40)
1	1	Gehäuse	Valve body	
Pos	Stck	Benennung	Designation	Material

Allgemeintoleranz: DIN ISO 2768 -m			Kanten entgraten	Allgemeine Oberflächenrauigkeit:		Dokumentenart: Stückliste	
SCHLEY ARMATUREN GmbH Industrie- und Schiffbauarmaturen						T27 DN80-100	
GEZEICHNET		NAME	SIGNATUR	DATUM	WERKSTOFF:	ZEICHNUNGS-NR.: 100 622 K	
GEPRÜFT							
Dateiname:		T27 DN80-100 - Zg. 100 622 K			Gewicht:	Maßstab: 3:10	BLATT 1 VON 1
							A3