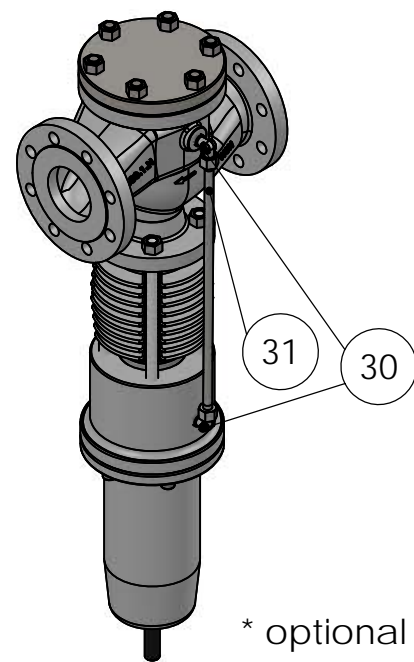


	a	b
DN80	6	10
DN100	8	12



* optional

31	1	Impulsleitung	Pulse line	1.0308 (E235)
30	2	Winkelverschraubung	Elbows	CF
29	1	Sechskantmutter	Hexagon nut	17H
28	1	Druckschraube	Adjusting screw	45H
27	1	Federteller	Spring plate	1.0037 (S235JR)
26	1	Druckfeder 32-39	Spring 32-39	Federstahl (EN 10270-1)
25	1	Federteller	Spring plate	1.0037 (S235JR)
24	6	Innensechskantschraube	Socket head screw	8.8
23	1	Federhaube	Bonnet	EN AC-43000 (AISI10Mg)
22	1	Steuergehäuse	Controlhousing	1.4104
21	4	Stehbolzen	Bolt	1.0501 (C35)
20	1	Zwischenring	Intermediate ring	1.0401 (C15)
19	1	Dichtung	Gasket	Novaphit
18	1	Kühlzylinder	Cooling cylinder	EN AC-43000 (AISI10Mg)
17	1	Dichtung	Gasket	Novaphit
16	2	Dichtung	Gasket	Novaphit
15	1	Führungsbuchse	Guide sleeve	CW614N (Ms58)
14	3	Sechskantmutter	Hexagon nut	5-2
13	1	Dichtring	Gasket ring	1.0401 (C15)
12	1	Dichtung	Gasket	EPDM 80
11	1	O-Ring	O-ring	EPDM
10	1	O-Ring	O-ring	EPDM
9	1	Steuerkolben	Control piston	CW614N (Ms58)
8	1	Kegelstange	Cone rod	1.4057
7	1	Verschluss-Schraube	Locking screw	1.4057
6	1	Kegel	Cone	1.4057
5	b	Sechskantmutter	Hexagon nut	5-2
4	a	Stiftschraube	Double end stud bolt	5.8
3	1	Dichtung	Gasket	Novaphit
2	1	Ventildeckel	Valve cover	1.0037 (S235JR)
1.2	*	Gehäuse PN40	Valve body PN40	1.0619+N (GS-C25)
1.1	*	Gehäuse PN16	Valve body PN16	EN-JS-1030 (GGG 40)
1	1	Gehäuse	Valve body	
Pos	Stck	Benennung	Designation	Material

Allgemeintoleranz: DIN ISO 2768 -m		Kanten entgraten	Allgemeine Oberflächenrauigkeit:		Dokumentenart: Stückliste	
SCHLEY ARMATUREN GmbH Industrie- und Schiffbauarmaturen					T7 DN80-100	
GEZEICHNET	NAME	SIGNATUR	DATUM	WERKSTOFF:	ZEICHNUNGS-NR.: 100 236 K	
GEPRÜFT	Podszun		19.02.2021			
Dateiname:	T7 DN80-100 - Zg. 100 236 K			Gewicht:	Maßstab: 7:25	BLATT 1 VON 1
						A3