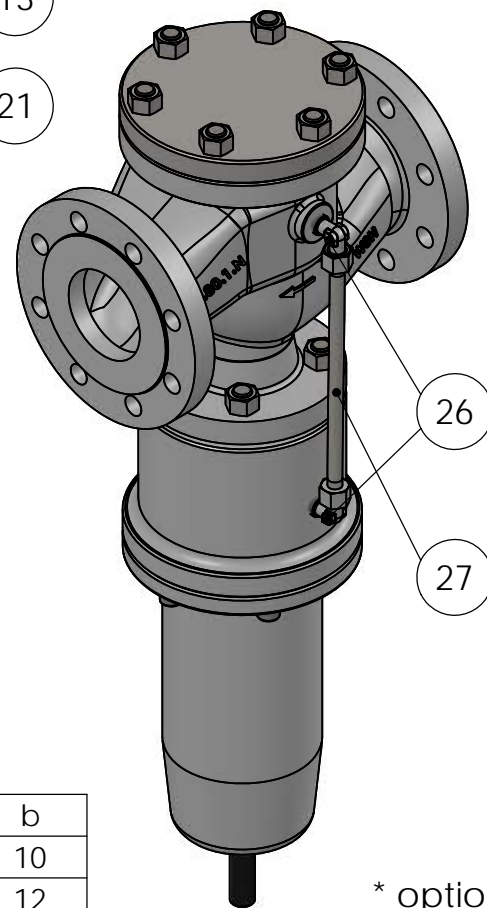


	a	b
DN80	6	10
DN100	8	12



\* optional

27	1	Impulsleitung	Pulse line	1.0308 (E235)
26	2	Winkelverschraubung	Elbows	CF
25	1	Sechskantmutter	Hexagon nut	17H
24	1	Druckschraube	Adjusting screw	45H
23	1	Federteller	Spring plate	1.0037 (S235JR)
22	1	Druckfeder 32-39	Spring 32-39	Federstahl (EN 10270-1)
21	1	Federteller	Spring plate	1.0037 (S235JR)
20	6	Innensechskantschraube	Socket head screw	8.8
19	1	Federhaube	Bonnet	EN AC-43000 (AISI10Mg)
18	1	Steuergehäuse	Controlhousing	1.4104
17	4	Stiftschraube	Double end stud bolt	5.8
16	2	Dichtung	Gasket	Tesnit / Novaphit / PTFE
15	1	Führungsbuchse	Guide sleeve	CW614N (Ms58) / CC493K (Rg7)
14	3	Sechskantmutter	Hexagon nut	5-2
13	1	Dichtring	Gasket ring	1.0401 (C15)
12	1	Dichtung	Gasket	EPDM 80
11	1	O-Ring	O-ring	EPDM / NBR / FKM (VITON)
10	1	O-Ring	O-ring	EPDM / NBR / FKM (VITON)
9	1	Steuerkolben	Control piston	CW614N (Ms58) / CC493K (Rg7)
8	1	Keegelstange	Cone rod	1.4057
7	1	Verschluss-Schraube	Locking screw	1.4057
6	1	Kegel	Cone	1.4057
5	b	Sechskantmutter	Hexagon nut	5-2
4	a	Stiftschraube	Double end stud bolt	5.8
3	1	Dichtung	Gasket	Tesnit / Novaphit / PTFE
2	1	Ventildeckel	Valve cover	1.0037 (S235JR)
1.2	*	Gehäuse PN40	Valve body PN40	1.0619+N (GS-C25)
1.1	*	Gehäuse PN16	Valve body PN16	EN-JS-1030 (GGG 40)
1	1	Gehäuse	Valve body	
Pos	Stck	Benennung	Designation	Material

Allgemeintoleranz: DIN ISO 2768 -m		Kanten entgraten	Allgemeine Oberflächenrauigkeit:		Dokumentenart: Stückliste	
<b>SCHLEY ARMATUREN GmbH</b> Industrie- und Schiffbauarmaturen					BEZEICHNUNG: <b>T9 DN80-100</b>	
GEZEICHNET	NAME	SIGNATUR	DATUM	WERKSTOFF:	ZEICHNUNGS-NR.: <b>100 244 K</b>	
GEPRÜFT	Podszun		25.02.2021			
Dateiname:	<b>T9 DN80-100 - Zg. 100 244 K</b>			Gewicht:	Maßstab: 1:3	BLATT 1 VON 1
					A3	